

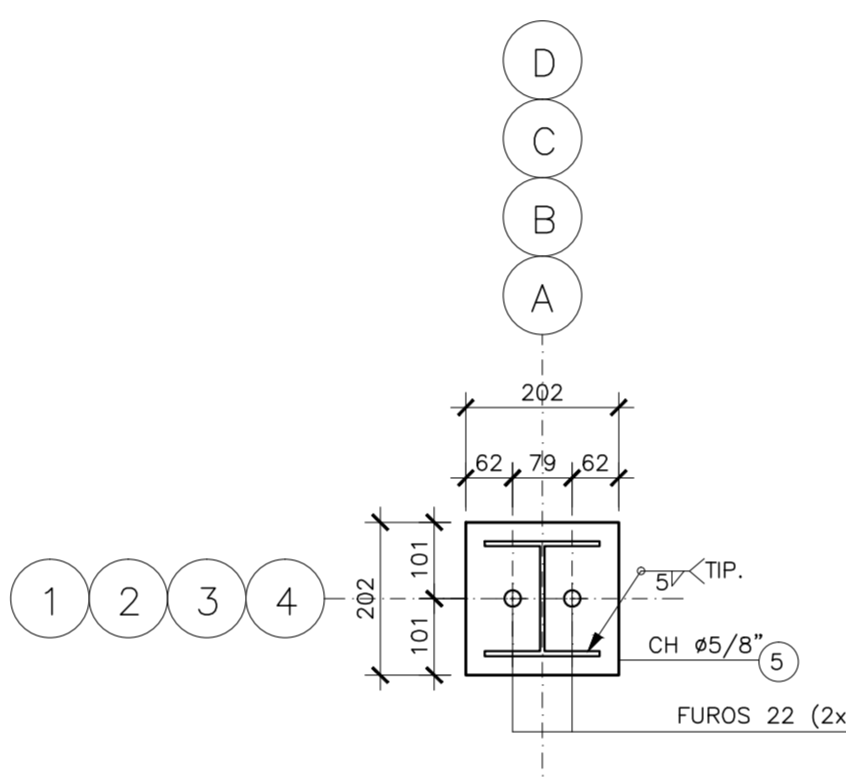
COB. DO PÁTIO BLOCO 3 EL 376,10 – PLANO DE BASES
ESCALA 1/50



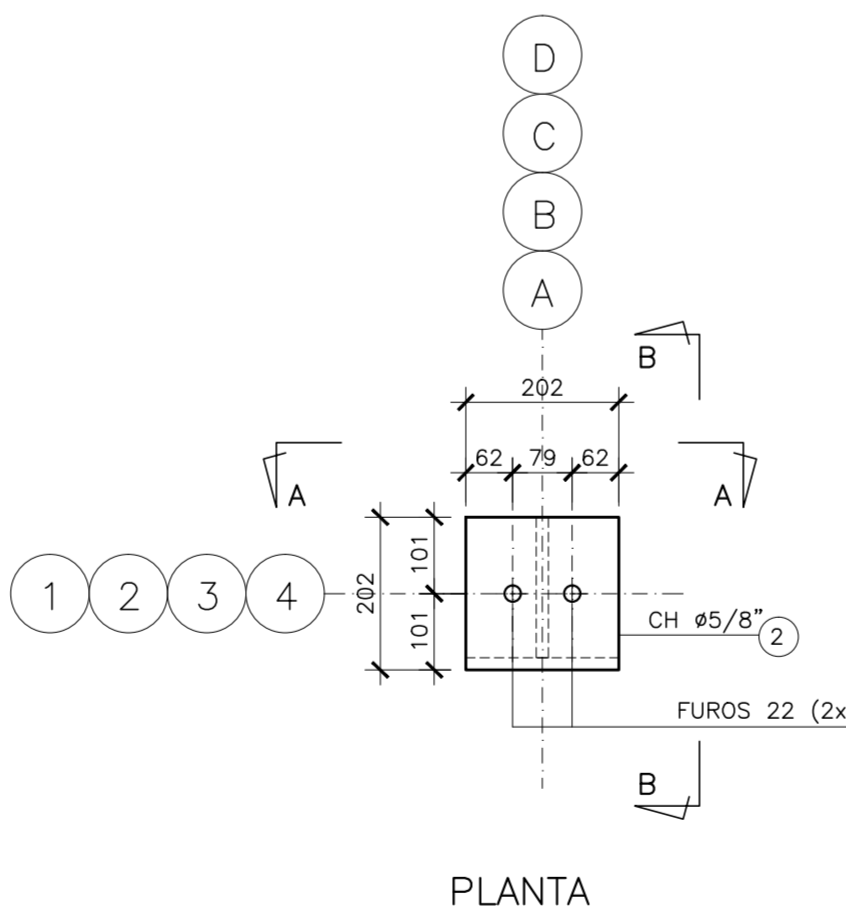
ENVOLTORIA = PP+CP+SC+V (COMBINAÇÕES CONFORME NBR 8681)

PP = PESO PRÓPRIO DA ESTRUTURA
CP = CARGA PERMANENTE
SC = SOBRECARGA
V = VENTO

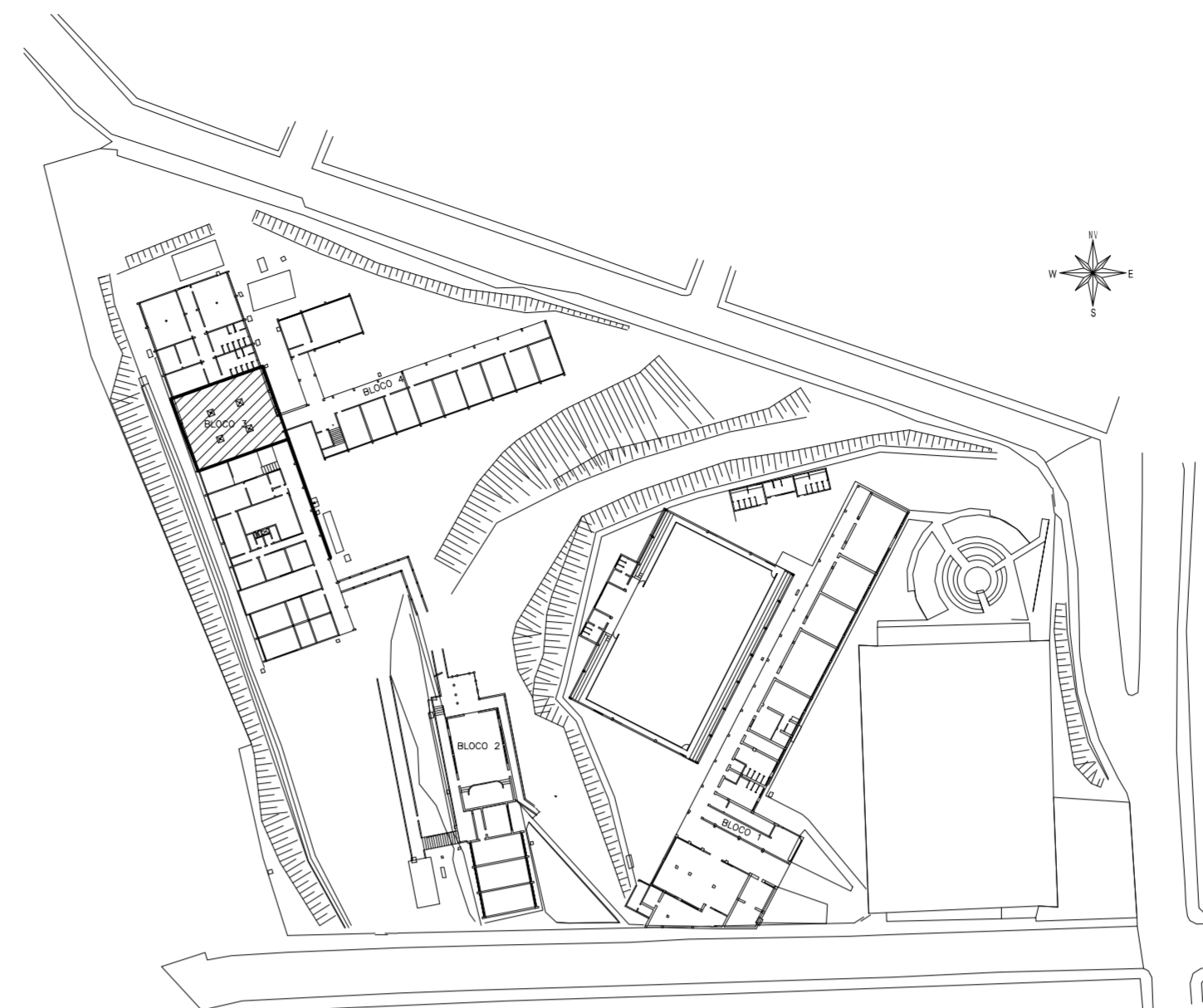
BASE	DIMENSÕES DA CHAPA (mm)	CASO	Fx (kN)	Fy (kN)	Fz (kN)	Mx (kN.m)	My (kN.m)	Mz (kN.m)
B01	202x203	Envoltória	1,35	6,99	4,30	0,00	0,00	0,00
B02	202x203	Envoltória	0,45	11,46	6,07	0,00	0,00	0,00
B03	202x203	Envoltória	0,12	11,48	6,10	0,00	0,00	0,00
B04	202x203	Envoltória	0,55	6,66	4,89	0,00	0,00	0,00
B05	202x203	Envoltória	0,21	0,87	6,21	0,00	0,00	0,00
B06	202x203	Envoltória	0,05	1,03	7,93	0,00	0,00	0,00
B07	202x203	Envoltória	-0,02	0,99	7,91	0,00	0,00	0,00
B08	202x203	Envoltória	-0,14	0,95	6,27	0,00	0,00	0,00
B09	202x203	Envoltória	0,21	1,40	6,26	0,00	0,00	0,00
B10	202x203	Envoltória	0,05	1,81	7,92	0,00	0,00	0,00
B11	202x203	Envoltória	-0,02	1,81	7,91	0,00	0,00	0,00
B12	202x203	Envoltória	-0,14	1,40	6,27	0,00	0,00	0,00
B13	202x203	Envoltória	1,35	10,79	4,89	0,00	0,00	0,00
B14	202x203	Envoltória	0,48	14,02	6,10	0,00	0,00	0,00
B15	202x203	Envoltória	0,13	14,02	6,10	0,00	0,00	0,00
B16	202x203	Envoltória	0,56	10,77	4,89	0,00	0,00	0,00



PLACA BASE B1@B16 (16x)
ESCALA 1/10



DET. 1 SUPORTE P/ PM1 A PM3 (16x)
ESCALA 1/10



PLANTA CHAVE
ESCALA 1/1000

NOTAS GERAIS

1- DIMENSÕES EM MILÍMETRO E ELEVAÇÕES EM METRO, EXCETO ANOTADO.

- 2- MATERIAL:
- a) PERFIS LAMINADOS "W": AÇO ASTM A572 GRAU 50.
 - b) PERFIS LAMINADOS "L": AÇO ASTM A36.
 - c) PERFIS DE CHAPA DOBRADA: AÇO ASTM A570 GRAU 33.
 - d) BARRAS REDONDAS: AÇO ASTM A36.
 - e) CHUMBADORES:
 - PRE-CONCRETAGEM - TIPO J AÇO ASTM A36.
 - POS-CONCRETAGEM - DE EXPANSÃO WALSZYWA CBE12095 ø1/2", CBE58115 ø5/8" E CBE34145 ø3/4" OU EQUIVALENTE.
 - f) CHAPAS: AÇO ASTM A36.
 - g) PARAFUSOS
 - PARA LIGAÇÕES PRINCIPAIS: AÇO ASTM A325 GALVANIZADO.
 - PARA LIGAÇÕES SECUNDÁRIAS (ESCADAS, CORRIMÕES, TERÇA E TRAVESSAS) AÇO ASTM A307.
 - h) TIPO 1 - TELHA METÁLICA TERMO-ACÚSTICA TERMILOR, DA PERFLOR OU EQUIVALENTE TÉCNICO, SENDO A TELHA SUPERIOR LR-33 E CHAPA INFERIOR NERVURADA, AMBAS EM AÇO GALVANIZADO 275 (TIPO B) COM ESPESURA DE 0,50mm E COM ACABAMENTO PRÉ-PINTADO, NA COR BRANCA. O MILO DEVERÁ SER COM ESPUMA DE POLIURETANO EXPANDIDO COM ESPESURA 30mm.
 - TIPO 2 - TELHA METÁLICA DE AÇO GALVANIZADO 275 (TIPO B) TRAPEZOIDAL LR-40 ESPESURA 0,65mm COM ACABAMENTO PRÉ-PINTADO, NA COR BRANCA.

3- SOLDAS CONFORME A NORMA AWS, ELETRODO E70XX.

4- PINTURA - ESPECIFICAÇÕES CONFORME NORMA ISO 8501.

- 4.1- PREPARO DA SUPERFÍCIE:
 - A SUPERFÍCIE DEVERÁ SER LIMPA COM JATO ABRASIVO A FUNDO - Sa 2 ½ ISO 8501-1.
- 4.2- TINTA DE FUNDO:
 - TINTA DE FUNDO EM PRIMER EPOXI AMINA ÓXIDO DE FERRO (FB 6385/SB 5220), OU PRIMER EPOXI AMIDA (FB 6415/SB 5335) EM DUAS DEMÃO DE TINTA ESPESURA DE 120 MICRONS QUANDO SECA.
- 4.3- TINTA DE ACABAMENTO:
 - TINTA DE ACABAMENTO EM POLIURETANO ACRÍLICO ALIFÁTICO EM DUAS DEMÃOS DE TINTA, ESPESURA DE 80 MICRONS, QUANDO SECA COM DUAS DEMÃOS.

5- AS ESPECIFICAÇÕES CONTIDAS NESTE PROJETO NÃO PODERÃO SER ALTERADAS SEM A CONSULTA PRÉVIA DO PROJETISTA.

Nº	DESCRIÇÃO	RESP.	DATA
05			
04			
03			
02			
01			

REVISÃO

GOVERNO DO ESTADO DO ESPÍRITO SANTO

SECRETARIA DE ESTADO DA EDUCAÇÃO - SEDU

GERÊNCIA DE REDE FÍSICA ESCOLAR

<p>TÍTULO: EEEFM AFONSO CLÁUDIO REFORMA E AMPLIAÇÃO</p>			
<p>ENDEREÇO: AFONSO CLÁUDIO, ES.</p>		<p>PROJETO: ESTRUTURAS</p>	
<p>FRANCHA: PROJETO ESTRUTURAL</p>		<p>PROJETO: ESTRUTURAS</p>	
<p>SECRETÁRIO ESTADUAL: HAROLDO CORRÊA ROCHA</p>		<p>ESCALA: INDICADA</p>	
<p>GERENTE DA GERÊNCIA: EDUARDO DE MELLO TRISTÃO COSTA</p>		<p>UNIDADE: CENTÍMETROS</p>	
<p>COORDENADOR GERAL: ANTONIO DE PADUA RODRIGUES DE OLIVEIRA</p>		<p>CREA: 6240/ES</p>	
<p>AUTOR PROJETO: LAERTE JUNIOR BAPTISTA</p>		<p>CREA: 7616/D-ES</p>	
<p>RESPONSÁVEL TÉCNICO:</p>		<p>CREA:</p>	
<p>ARQUIVO: 06 - PEM - Afonso Claudio - Bloco 3D R00.dwg</p>		<p>DESENHO: ANTONIO</p>	
<p>REFERÊNCIA:</p>		<p>FOLHA: 27</p>	
<p>FORMATO: OBSERVAÇÕES:</p>		<p>DATA: FEV/2018</p>	
<p>REVISÃO:</p>		<p>REVISÃO: 45</p>	